

# Den passenden Zylinder auswählen

Anleitung zum Ausmessen und Auswählen des  
richtigen Dodolock Smartlock Schliesszylinders



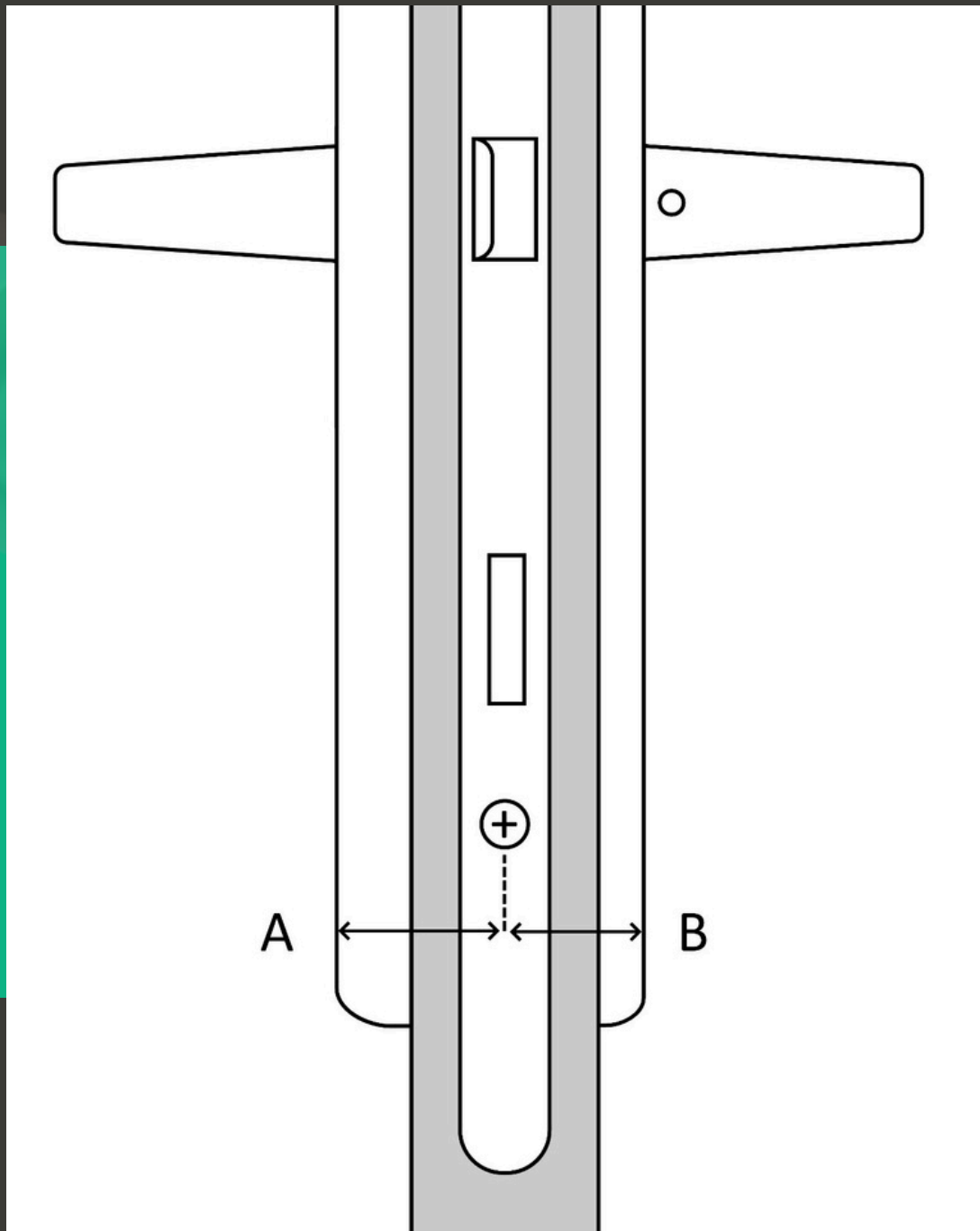
Bevor Sie Ihren Dodolock Schliesszylinder bestellen, ist es wichtig, die benötigte Zylindergrösse genau zu ermitteln. Dazu benötigen Sie ein Aussen- und ein Innenmass.

## Schritt 1: Aussen- und Innenmass bestimmen

- 1. Messwerkzeug:** Verwenden Sie einen Zollstock oder eine Messschablone.
- 2. Messpunkte:** Messen Sie von der Mitte der Stulpschraube bis zum Ende der Abdeckung das Innen- und das Aussenmass (A + B). Siehe Grafik auf der nächsten Seite.
- 3. Längenschritte:** Die Zylinderlängen starten bei 32.5 mm und sind in 2.5 mm-Schritten erhältlich (z.B. 32.5 mm, 55 mm).

### Brauchen Sie Unterstützung?

Zögern Sie nicht, uns anzurufen: +41 61 511 87 20



**Tipp:** Das Zylindergehäuse sollte möglichst bündig abschliessen.  
Messen Sie beispielsweise aussen 38 mm, bestellen Sie einen Zylinder mit 40 mm Aussenlänge.

## Schritt 2: Den passenden Zylinder auswählen

Bei Dodolock bieten wir Ihnen verschiedene Zylindervarianten an, darunter:

- **CH Rundzylinder:** Für traditionelle Schweizer Türen, ideal für Wohngebäude.
- **CH Halbzylinder:** Ideal für Garagentüren oder Schliessfächer.
- **Eurozylinder:** Standard in vielen europäischen Ländern, geeignet für Türen mit Mehrpunktverriegelung und Beschläge mit Kernziehschutz.
- **Eurohalbzylinder:** Ideal für Garagentüren oder Schliessfächer.

Nachdem Sie die Masse ermittelt haben, wählen Sie den passenden Zylinder aus und bestellen diesen über die Dodolock-Website.

Installieren Sie den Zylinder gemäss den beiliegenden Anweisungen und geniessen Sie die Vorteile Ihres neuen Dodolock Smartlocks.